



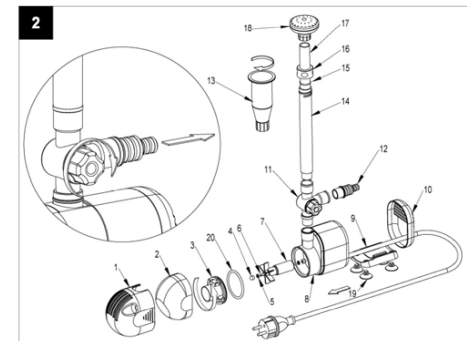
**Руководство по эксплуатации насосов моделей
XKF-6P, XKF-20P, XKF-35P, XKF-55P, XKF-75P, XKF-95P, XKF-110P,
XKF-35S, XKF-75S.**

**Благодарим Вас за покупку изделия нашей марки!
Мы гарантируем Вам высокое качество и долгий срок службы нашего изделия.
Перед использованием изделия, пожалуйста, внимательно ознакомьтесь с
настоящим руководством.**

**Строго придерживайтесь данного руководства, чтобы обеспечить
безопасное использование этого изделия.**

**Полную информацию о гарантийном и сервисном обслуживании Вы
можете узнать из гарантийного талона.**

**Приобретенное Вами изделие может иметь несущественные отличия от
указанных в руководстве по эксплуатации, не ухудшающие технические данные
изделия.**



Номер	Описание.
1	Кожух фильтра.
2	Прокладка.
3	Крышка камеры.
4	Резиновый наконечник.
5	Керамическая шайба.
6	Ось ротора.
7	Ротор и крыльчатка в сборе.

8	Кожух насоса в комплекте с проводом.
9	Основание насоса.
10	Задний кожух.
11	Регулирующий клапан.
12	Выпускной штуцер.
13	Выпускная труба, имеющая 3 положения.
14	Всасывающая труба.
15	Резиновая прокладка.
16	Фиксатор.
17	Телескопическая труба.
18	Насадка-распылитель в сборе.
19	Присоски.
20	Кольцо.

Меры предосторожности.

Поражение электрическим током может стать причиной смерти. Во избежание поражения электрическим током необходимо соблюдать следующие правила:

- Используйте прибор только для тех целей, для которых он предназначен, при этом соблюдайте необходимые меры предосторожности.
- Пользователь единолично несет ответственность за любые повреждения, вызванные неправильным использованием прибора.
- Не пользуйтесь прибором, если на шнуре питания или корпусе прибора имеются повреждения.
- Поврежденный шнур питания необходимо починить или заменить новым. В таком случае прибор считается неработоспособным и пользоваться им запрещается.
- Подключение прибора к электросети должно производиться только при наличии хорошо изолированной штепсельной розетки (пользоваться неизолированными штепсельными розетками и неизолированными удлинителями запрещается).
- Пользуйтесь прибором только при наличии в нем устройства защитного отключения с номинальным рабочим током, не превышающим 30 мА.
- Напряжение электросети должно соответствовать указанному на табличке завода-изготовителя.
- Никогда не переносите прибор за шнур питания.
- Пользоваться прибором в садовых прудах или бассейнах разрешается только при соответствии предписаниям закона. При необходимости проконсультируйтесь с квалифицированным электриком.
- **Пользоваться прибором запрещается, если в воде находятся люди.**
- Пользоваться прибором вне помещения разрешается только при наличии 10-ти метрового шнура питания.
- Перед чисткой или обслуживанием прибора отключите питание всех приборов, находящихся в контакте с водой.
- Прибор не рекомендуется использовать в воде, которую дополнительно хлорировали и в которую добавляли кислотные или щелочные растворы, так как это уменьшает срок его службы.
Насос не рассчитан на работу с морской водой.
- **Никогда не пользуйтесь насосом, если в нем нет воды. Это может привести к неисправимой поломке.**

Способ работы.

Благодаря компактному дизайну насос мощный и в то же время не энергоемкий. Он приводится в действие магнитной крыльчаткой, расположенной в герметично закрытом синхронном двигателе.

Вода должна поступать в корзину фильтра под собственным давлением. Данный насос не прокачивается самостоятельно.

Наша компания также рада предложить Вам широкий ассортимент других видов насосов:



Вихревые насосы



Самовсасывающие струйные насосы



Центробежные насосы



Одноступенчатые центробежные насосы



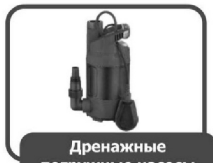
Насосы с бензиновым двигателем



Канализационная насосная станция



Насосы для бассейнов



Дренажные погружные насосы



Садовые струйные насосы



Погружные насосы



Глубинные погружные насосы



Стандартные центробежные насосы



Горизонтальные многоступенчатые насосы из нержавеющей стали



Вертикальные многоступенчатые центробежные насосы



Циркуляционные насосы



Эксклюзивные модели насосов «БЦ-1», «БЦ-2»



Насосное оборудование

Внутри камеры насоса центробежная сила, вызванная магнитной крыльчаткой, перемещает воду к выпускному отверстию, из которого вода затем поступает под давлением. Водяной столб высотой 1 м равен 0,1 бару давления воды.

Включение насоса (рис. 1, 2).

Включайте насос, соблюдая меры предосторожности! Насос можно использовать непосредственно в воде для имитации фонтана. Поместите прибор на плоскую поверхность, которая находится немного выше уровня воды в пруде. Это предотвратит насос от быстрого засорения.

При необходимости насос можно использовать, положив его на бок. Однако Вы должны убедиться, что ось мотора расположена горизонтально. В противном случае ось будет подвергаться быстрому износу.

Для обеспечения безопасности мы расположили все неизолированные детали насоса в синтетическом изоляционном материале. По техническим соображениям в задней части кожуха насоса имеются пустоты, в которых скапливается вода во время работы прибора. Это не представляет никакой опасности и не требует никакого внимания.

Существуют 3 режима:

- Режим «только фонтан»;
- Режим «фонтан с присоединением насадки»;
- Режим «только насадка».

Использование режима «только фонтан»

Режим «фонтан-вулкан»

При установке насоса в воде убедитесь, что наконечник-распылитель (18) выступает над поверхностью воды.

Регулирующий клапан должен быть установлен на 0° (полностью поверните его влево). Высота струи и диаметр распыления соответствуют условию, при котором насадка-распылитель находится на расстоянии 50мм над поверхностью воды.

Режим «фонтан-распылитель»

Вставьте наконечник во всасывающую трубу. Чем ближе наконечник к поверхности воды, тем больше диаметр распыления.

Установите наконечник как показано на рисунке 2: Вы можете регулировать силу напора воды и диаметр распыления.

Максимальный диаметр распыления:

	ХКФ-6Р	ХКФ-20Р, ХКФ-35Р, ХКФ-35S.	ХКФ-55Р	ХКФ-75Р, ХКФ-75S.
Диаметр распыления, А	42мм	300мм	750мм	750мм

Режим «фонтан с присоединением насадки».

К насадке можно присоединить дополнительный наконечник с внутренним диаметром шланга 13 и 19мм.

Чтобы активировать насадку, поверните регулирующий клапан (11) против часовой стрелки между 0° и 90°, чтобы пустить воду.

Режим «только насадка».

Поверните полностью регулирующий клапан против часовой стрелки на 90°. Весь напор воды пойдет через выпускной штуцер (12), а не через распылитель.

Обслуживание и уход.

Перед тем, как приступить к обслуживанию насоса, выньте штепсельную вилку из розетки. Чистку прокладки фильтра нужно производить по мере необходимости, так как во время чистки вымываются находящиеся в ней микроорганизмы. Производить чистку необходимо при заметном снижении производительности насоса.

Чистка прокладки фильтра (рис. 2).

- Надавите на кожух фильтра (1) с двух сторон и снимите его.
- Выньте прокладку фильтра из кожуха и промойте ее в чистой холодной воде.

Внимание! Никогда не пользуйтесь насосом без прокладки фильтра, так как это может повредить насос!

Чистка работающих деталей.

Только при видимом загрязнении

- Снимите крышку камеры (3) со штыкового соединителя кожуха насоса (9), повернув крышку на четверть оборота.
- Осторожно снимите магнитную крыльчатку (7) с оси (6). Когда это сделано, магнитная сила крыльчатки должна исчезнуть.
- Не пользуйтесь инструментами для удаления грязи из внутренней части насоса, просто промойте холодной водой.
- Воспользуйтесь мягкой губкой для удаления грязи.
- Соберите насос. Аккуратно наденьте крыльчатку на ось. В определенном месте крыльчатка упрется в кожух.
- Проверьте, чтобы керамическая шайба (5) и резиновый наконечник (4) правильно зафиксированы на обеих сторонах оси.
- Прежде чем накрыть камеру крышкой (3) убедитесь, что кольцо (20) правильно зафиксировано.

Теперь ненадолго включите штепсельную вилку в розетку (примерно на 3 секунды), чтобы проверить, что магнитная крыльчатка (7) вращается свободно. Во время пробного запуска без воды неизбежен определенный уровень шума. На это не следует обращать внимание. В дальнейшем при использовании насоса в воде он должен работать тихо.

Зимнее хранение.

Положите насос в наполненный водой сосуд и храните в комнате, в которой температура не опускается ниже 0°C. Хранение в воде предотвращает появление на насосе отложений. Если насос хранится в сухом месте, эти отложения могут блокировать крыльчатку.

Технические характеристики.

	ХКФ-6P	ХКФ-20P	ХКФ-35P, ХКФ-35S	ХКФ-55P	ХКФ-75P, ХКФ-75S	ХКФ-95P	ХКФ-110P
Напряжение, В	220	220	220	220	220	220	220
Частота, Гц	50	50	50	50	50	50	50
Потребляемая мощность, Вт	6	20	35	55	75	95	110
Максимальная производительность, л/час	380	1100	1600	2300	2650	3500	3750
Максимальная глубина погружения, м	3	3	3	3	3	3	3
Максимальная температура перекачиваемой жидкости	35°C	35°C	35°C	35°C	35°C	35°C	35°C
Тип защиты	IP X8	IP X8	IP X8	IP X8	IP X8	IP X8	IP X8

Комплектность.

Насос	1 шт.
Насадка-распылитель*	5 шт. (не для всех моделей)
Руководство по эксплуатации	1 шт.
Гарантийный талон	1 шт.
Рекламная брошюра	1 шт.
Упаковка	1 шт.

Производитель имеет право изменять вышеуказанную комплектацию

Гарантийные обязательства.

Гарантийный срок хранения – 12 месяцев.

Гарантийный срок эксплуатации – 12 месяцев с момента продажи, но при отсутствии на паспорте штампа с указанием даты продажи, гарантийный срок исчисляется с момента выпуска (окончательный срок гарантии устанавливается непосредственно продавцом, но не может превышать 12 месяцев).

Претензии не принимаются во всех случаях, указанных в гарантийном талоне, при отсутствии даты продажи и штампа магазина (росписи продавца) в данном руководстве по эксплуатации, отсутствии гарантийного талона.

Продавец:

Дата продажи _____

Срок действия гарантии _____

Предприятие торговли _____

(продавец) _____

Место для печати _____

(росписи) _____

Покупатель: _____

С условиями и сроком гарантии, предложенными продавцом и указанными в гарантийном талоне, согласен. Изделие проверено и является исправным на момент покупки, изделие получено в полном комплекте, претензий к внешнему виду не имею.

(Место для росписи покупателя) _____

Приобретенное изделие Вы можете обменять или сдать на гарантийный ремонт на месте покупки, после чего продавец отправит его в ближайший сервисный центр.

Гарантийный ремонт не производится, если деталь, которая подлежит замене, является быстроизнашивающейся (сальник, крыльчатка, диффузор, щетки, уплотнительные резиновые кольца, подшипники и т. д.).



ТАМОЖЕННЫЙ СОЮЗ ДЕКЛАРАЦИЯ О СООТВЕТСТВИИ

Декларация о соответствии действительна с даты регистрации по 20.05.2016 включительно.

Регистрационный номер декларации о соответствии:

TC RU Д-CN.АЛ16.В.05552

Дата регистрации декларации о соответствии: 21.05.2013